

Урок № 45.

Тема: Рассадопосадочные машины.

Тип занятия :комбинированный урок.

Задание для студентов: изучить материал, просмотреть видеоролики, ответить на контрольные вопросы,

<https://www.youtube.com/watch?v=8yuUqdNVcYI>

<https://www.youtube.com/watch?v=MojONu6XI9Q>

1. Агротехнические требования.Рассаду высаживают в виде отдельных растений и вместе с питательными горшочками.

Машина должна высаживать рассаду в почву вертикально, не подгибая корней, и одновременно подавать в борозду поливную воду из расчета 0,2...0,6 л на растение. Необходимо следить за тем, чтобы не было поврежденных растений, пропусков и чтобы растения не засыпались почвой. Глубина посадки 5...23 см.

Рассаду высаживают с шириной междурядий 60...120 см. Расстояние между растениями (шаг посадки) 10...140 см. Если шаг посадки меньше 35 см, применяют сплошной полив, при большем шаге – порционный. В зоне поливного земледелия одновременно с посадкой нарезают поливные борозды. В зонах с высоким уровнем грунтовых вод рассаду высаживают на грядах.

Ряды растений должны быть расположены прямолинейно, отклонения ширины основных междурядий не должны превышать ± 4 см, стыковых ± 6 см. Приживаемость обычной рассады должна быть не ниже 95%, горшечной – 100%.

Питательные горшочки с рассадой следует заделывать в почву на глубину 10 ± 2 см. Землю вокруг горшочков нужно плотно обжимать, а горшочки присыпать слоем почвы толщиной 2...4 см.

Отклонение ширины междурядий от заданной допускается для основных междурядий в пределах 2 см, для стыковых – 7 см.

2. Рассадопосадочная машина СКН-6А.

Машина СКН-6А. В растениеводстве повсеместно используют универсальные шестирядные рассадопосадочные машины СКН-6А, предназначенные для рядовой посадки безгоршечной и горшечной рассады овощей, эфирноносных, табака, земляники, черенков и дичков плодово-ягодных культур. Машина работает на полях с выровненной поверхностью, высаживает рассаду, длина которой от корневой шейки до концов вытянутых листков составляет 100...300 мм, а длина корней – 30...120 мм. Агрегатируется с колесными тракторами «Беларусь» и гусеничными класса до 30 кН, снабженными ходоуменьшителями. Рабочая скорость 0,6...3,75 км/ч. Высаживающий аппарат СКН-6А (рис. 5.27) представляет собой диск 1 с захватами. Захват выполнен в виде коробчатой стойки 2 с неподвижной пластиной 3 в ее верхней части. К пластине 3 пружина 7 прижимает подвижную пластину 5, закрепленную на стержне 6. Подвижная пластина снабжена губчатой резиной 4, предохраняющей рассаду от повреждения.

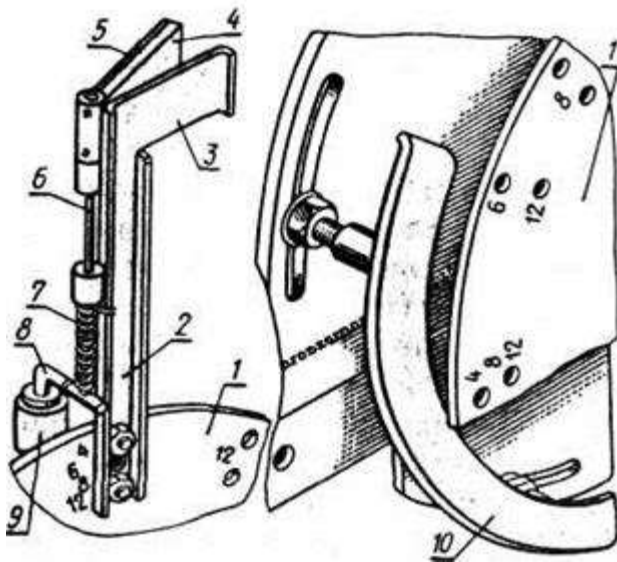


Рис. 5.27. Высаживающий аппарат рассадопосадочной машины СКН-6А: 1 – диск; 2 – стойка зажима; 3 – неподвижная пластина; 4 – губчатая резина; 5 – подвижная пластина; 6 – стержень; 7 – пружина; 8 – колесо стержня; 9 – обрешиненный ролик; 10 – лекало

К стержню 6 прикреплено колено 8, на конец которого надет обрезиненный вращающийся ролик 9. Пружина 7, охватывающая колено, другим концом упирается в стойку 2. Вращаясь вместе с высаживающим диском 1, ролик 9 периодически перекачивается по направляющей пластине 10 (лекало), поворачивая тем самым пластину 5 и открывая зажим для вкладывания рассады. Вслед за этим ролик сходит с лекала; пружина поворачивает пластину 5, зажим закрывается, удерживая рассаду. Над сошником ролик снова перекачивается по лекалу, раскрывая зажим для выхода рассады.

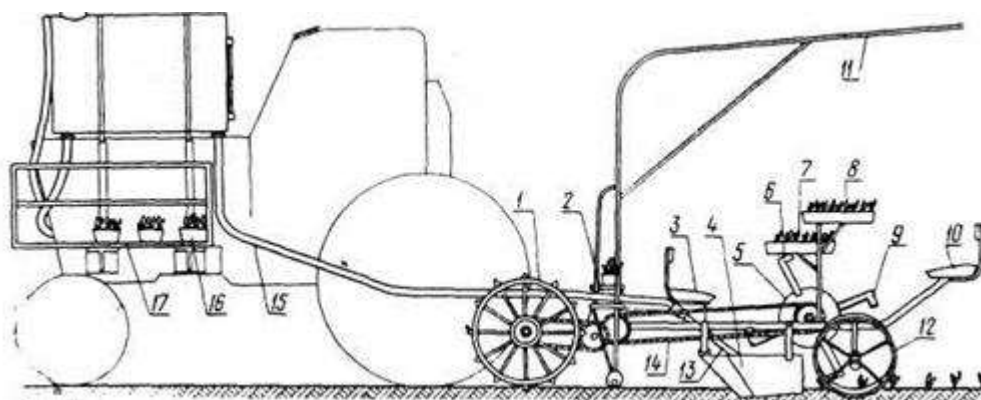


Рис. 5.28. Технологическая схема машины СКН-6А: 1 – опорно-приводное колесо; 2 – помост; 3 и 10 – переднее и заднее сиденья; 4 – сошник; 5 – высаживающий диск; 6 и 9 – захваты; 7, 8 и 16 – ящики с рассадой; 11 – тент; 12 – прикатывающие катки; 13 – поливная труба; 14 – приводная цепь; 15 – сливная труба; 17 – стеллаж

Зажимы правый (рис. 5.28) и левый устроены одинаково, но их подвижные пластины открываются в противоположные стороны. Высаживающие аппараты с правыми зажимами обслуживаются рабочими-сажальщиками заднего ряда, с левыми – переднего. Зажимы для горшечной рассады устроены аналогично, но у них угол раствора пластин увеличен до 45° для захвата горшочков размерами 60×60 и 80×80 мм.

Машина СКН-6А частично автоматизирована. Вращающийся высаживающий диск 5 (рис. 5.28) снабжен захватами 6 и 9, автоматически раскрывающимися при их подходе к рабочим-сажальщикам, которые с сидений 3 и 10 обслуживают одну рассадопосадочную секцию. Рабочие кладут рассаду в захваты, и они автоматически закрываются. Сошник 4 раскрывает борозду, в которую по трубе поступает вода. Над

бороздой захваты поочередно автоматически раскрываются, рассада опускается в борозду, почва засыпает борозду, катки 12 уплотняют почву по бокам посаженного растения. К высаживающему диску можно прикрепить от двух до шести захватов. В диске просверлены отверстия, и обозначено, в какие следует вставлять крепежные болты стоек в зависимости от шага посадки.

Высаживающие диски приводятся от колеса 1, снабженного почвозацепами, роликово-втулочной цепью 14. Скорость нижнего конца захвата и поступательную скорость машины подбирают так, чтобы обеспечить вертикальное расположение рассады в борозде.

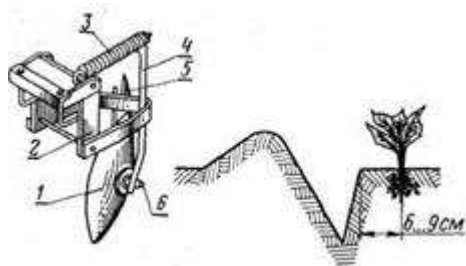


Рис. 5.29. Приспособление ПНБ-6: 1 – сферический диск; 2 – кронштейн; 3 – пружина-амортизатор; 4 – стойка; 5 – отвал; 6 – ось вращения диска

Вода из бака по сливной трубе 15 поступает в распределительное устройство, обеспечивающее заданную порцию полива.

СКН-6А используют с шестью аппаратами при междурядьях 60, 70 и 90 см и с четырьмя при ширине междурядий 80, 90 и 120 см.

Глубину хода сошников в пределах 5...23 см регулируют перестановкой их поводков относительно рамы секции.

Машина снабжена двухсторонней сигнализацией. Кнопка сигнализации расположена на раме машины возле сажальщиков.

На тракторе закреплены стеллажи 17 для ящиков с рассадой. Кроме тракториста, машину обслуживают двенадцать рабочих-сажальщиков и три оправщика высаженной рассады. При посадке горшечной рассады в бригаду входят также два подавальщика.

Приспособления к рассадопосадочной машине бывают разные.

Приспособление ПНБ-6 предназначено для нарезки поливных борозд с целью последующего закрепительного полива в зоне поливного

земледелия. ПНБ-6 составлено из трех правых и трех левых бороздорезов (рис. 5.29). К вращающемуся сферическому диску 1 бороздореза примыкает неподвижный отвал 5. Диск нарезает поливную борозду, отвал удаляет почву из борозды и уплотняет ее стенку на расстоянии 6...9 см от ряда посаженных растений. При встрече с препятствием бороздорез выглубляется; миновав его, возвращается пружиной 3 в исходное положение.

Приспособление ПТР-3 необходимо для установки опорно-ведущих колес СКН-6А на глубину борозды 20...25 см. Это дает возможность использовать рассадопосадочную машину для одновременной посадки рассады овощных культур на грядках и гребнях.

Для работы СКН-6А с приспособлением ПТР-3 гряды и гребни предварительно подготавливают.

Приспособление ПНЛ-1100, предназначенное для навески СКН-6А на гусеничные тракторы, используют в районах с недостаточной несущей способностью п

3. Обзор современных рассадопосадочных машин.

Применение рассадной технологии выращивания овощных культур позволяет получать раннюю, а значит имеющую более высокую цену реализации, продукцию. Кроме этого, возделывание некоторых теплолюбивых овощей в открытом грунте невозможно без высадки рассады, особенно в северных регионах.

Данная технология включает в себя два основных этапа: выращивание рассады и ее высадка. Если при выращивании рассады допущены ошибки могут быть исправлены, то при ее высадке любое нарушение технологии может привести к неправильному развитию или даже к гибели растения. Вот почему важно использовать рассадопосадочные машины, которые обеспечивают выполнение следующих агротехнических операций:

- высадка рассады на необходимую и одинаковую глубину с точным копированием поверхности почвы, что обеспечивает полное заглубление корней растений
- прикатывание рассады для лучшего и плотного контакта корней с почвой и поддержания устойчивого вертикального положения
- точная расстановка растений в ряду и между рядами для правильного соблюдения нормы высадки и необходимой площади питания
- одновременный полив или укладка ленты капельного орошения для лучшей приживаемости рассады
- внесение удобрений или препаратов для защиты растений в микрогранулированной форме, которые обеспечивают молодые растения всем необходимым в начальный период роста

Рассадопосадочные машины, кроме высокого качества высадки рассады, обладают и высокой производительностью несравнимой с ручным трудом. Кроме того, некоторые модели машин позволяют провести несколько сложных операций за один проход: например, укладка мульчирующей пластиковой пленки и ленты капельного орошения и одновременная посадка рассады через пленку с пробитием в ней отверстий. Производятся многофункциональные модели для работы как по открытой почве, так и на заранее накрытой пленкой, а также машины, которые позволяют накрыть уже высаженную рассаду пленкой, образовав микропарник.

Современные рассадопосадочные машины способны работать с рассадой овощных культур: томата, огурца, перца, баклажана, купусты, лука, салата, бахчевых культур: арбуза, дыни и тыквы, технических культур: сахарной свеклы и табака любых типов: кассетной с ячейками кубической, пирамидальной или конической формы, с голым корнем, с пророщенными клубнями, картофеля, луковичами, семенами и даже небольшими саженцами деревьев.

В настоящее время рассадопосадочные машины выпускаются с высаживающими аппаратами трех типов:

- вертикальный - обеспечивает очень бережную высадку, так как стаканчик с рассадой плавно опускается на цепной передаче до самой поверхности почвы и только тогда открывается
- револьверный - характеризуется высокой производительностью и удобством загрузки рассады
- с зажимами - предназначен для высадки рассады с голым корнем

ТИПЫ ВЫСАЖИВАЮЩИХ АППАРАТОВ



вертикальный



револьверный

МОДЕЛЬ DUE MANUAL



Универсальная рассадопосадочная машина пригодна для высадки рассады из кассет любых типов, а также луковиц, клубней, семян и любых других видов растений, включая декоративные и саженцы в питомниках.

С помощью данной машины возможно высаживать рассаду и/или одновременно мульчировать (накрывать) почву плёнкой или укрывным материалом. Машина для высадки рассады оснащена двойной рамой. К внешней раме, которая имеет четыре опорных колеса, прикреплена на независимой подвеске внутренняя рама. Вертикальные высаживающие элементы с шестью стаканами расположены на внутренней раме.





Дополнительные опции:

- Приспособление для укладки ленты капельного орошения
- Прикатывающие колеса из резины
- Приспособление для внесения удобрений
- Маркеры



Модель	DUE MANUAL 140	DUE MANUAL 190
Максимальная ширина пленки, см	145	195
Размеры ячеек кассеты, см	3x3, 4x4, 5x5 (max диаметр 5)	
Количество рядов	1-4	2-6

Ширина колеи, см	145-165	175-210
Междурядное расстояние, см	min 27	
Расстояние между растениями в ряду, см	min 19	
Производительность каждого элемента, шт/час	2800-3000	
Необходимая мощность трактора, л.с.	min 50	
Вес, кг	500	600
Ширина, см	200	210
Длина, см	240	
Высота, см	190	

МОДЕЛЬ EASY



Машина предназначена для высадки рассады из кассет любых типов в открытый грунт. Высаживающие элементы с шестью стаканами на вертикальной цепной передаче расположены независимо друг от друга, что позволяет выдерживать одинаковую рабочую глубину даже на неровной почве, а также увеличить расстояние между рядами растений.

Рассадосажалка может быть укомплектована дисками, формирующими в междурядье небольшие гребни (около 6-7 см высотой). Затем на гребни

укладывается мульчирующая пленка и в результате получается маленький парник, что позволяет растениям развиваться быстрее на 5-10 дней.



Дополнительные опции:

- Приспособление для укладки ленты капельного орошения
- Прикатывающие колеса из резины
- Приспособление для внесения удобрений
- Маркеры
- Приспособление для формирования маленьких парников



Модель	EASY
Размеры ячеек кассеты, см	3x3, 4x4, 5x5 (max диаметр 5)
Количество рядов	max 6
Ширина колеи, см	140-220
Междурядное расстояние, см	min 27
Расстояние между растениями в ряду, см	min 19
Производительность каждого элемента, шт/час	2800-3000
Необходимая мощность трактора, л.с.	min 50
Вес, кг	350-950
Ширина, см	200-350
Длина, см	200
Высота, см	190

МОДЕЛЬ OVER



Универсальная рассадопосадочная машина пригодна для высадки рассады из кассет любых типов, а также луковиц, клубней и семян, всех видов растений. Отличительной особенностью данной модели является отсутствие сошников на высаживающих элементах, благодаря чему высадка рассады может быть проведена как по открытому, так и по уже замульчированному грунту. Рассадопосадочная машина может быть соединена с пленкоукладчиком для мульчирования и высадки рассады за один проход.

Контрольные вопросы

1. Какие агротехнические требования предъявляются к рассадопосадочным машинам?
2. Как регулируется норма посадки на рассадопосадочной машине СКН-6А?
3. Как регулируется норма подачи воды?
4. Какие типы высаживающих аппаратов применяются на современных рассадопосадочных машинах.

Ответы присылать в личку

